



SER5016H

16口RS-232 PCI串口卡(高速)



产品介绍

SUNIX 由1986年诞生。SER5016H PCI串口卡，兼容 PCI 33MHz 3.0/2.3/2.2/2.1 规范，并支持3.3V&5V供电的 32/64-bit PCI 插槽。目前主板已经不配备串口或只有单串口，SUNIX PCI串口卡可以扩展16个串口到系统中，提供用户连接各种串口外设。SUNIX 使用自主高性能SUN1999 16C950 UART 芯片，内置 128bytes 的 FIFO 缓冲技术，并内嵌所有SUNIX 的先进技术和特点。使其成为商业、工业、物联网等领域最佳解决方案。

产品特性

- 扩展16个独立 RS-232 串口，速率可达到 921.6Kbps。
- 使用自主高性能 SUN1999 16C950 UART 芯片。
- 兼容 PCI 33MHz 3.0/2.3/2.2/2.1 规范。
- 支持3.3V&5V供电的 32/64-bit PCI 插槽。
- 自主芯片内嵌自动流控控制技术，有效避免数据丢失。
- 所有串口内嵌±15KV ESD 信号保护，符合IEC1000-4-2标准规范。
- 即插即用，I/O地址和IRQ 由BIOS自动分配。
- 通过 CE、FCC、ROHS和Microsoft WHQL 认证。
- 支持 Microsoft Windows、Linux 和 DOS系统。

产品规格

串口规格

界面	RS-232
芯片	SUN1999 (16C950 UART)
插槽	PCI
保护	±15KV ESD IEC61000-4-2 人体接触保护(HBM) ±15KV ESD IEC61000-4-2 空气放电保护 ±8KV ESD IEC61000-4-2 接触放电保护
端口数	16 □
波特率	50 bps ~ 921.6 Kbps
数据位	5、6、7、8
停止位	1、1.5、2
连接器	Mini SCSI-68 母头
信号定义	TxD, RxD, RTS, CTS, DTR, DSR, DCD, GND, RI
奇偶校验	even、odd、none、mark、space
流控控制	None、RTS/CTS(硬件)、XON/XOFF(软件)
FIFO	128bytes(硬件)
IO&IRQ	BIOS 分配

驱动支持

Windows 桌面端	Windows XP/Vista/7/8/8.1/10 (X86/X64)
Windows 服务器	Windows 2003/2008/2012/2016 (X64)
Windows 嵌入式	Windows XP Embedded / POSReady 2009 / POSReady / Embedded System 2009
Linux	Linux 2.4.x / 2.6.x / 3.x / 4.x / 5.3
DOS	DOS

安规认证

硬件	EN55022 Class B, EN55024, EN61000-3-2, EN61000-3-3, FCC Part 15 Class B, BSMI: CNS13438, C-Tick: CISPR22 AS/NZS, RoHS
软件	Microsoft WHQL Windows ◆ Microsoft Client: XP/Vista/7/8/8.1/10 (X86/X64) ◆ Microsoft Server: 2003 / 2008 / 2012 / 2016 (X64)

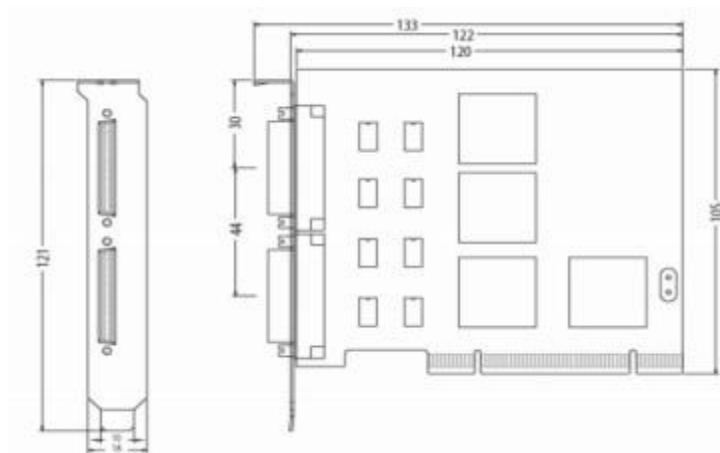
环境信息

工作温度	0 到 60°C (32 到 140°F)
工作湿度	5% 到 95% RH
储存温度	-20 到 85°C(-4 到 185°F)

板卡尺寸

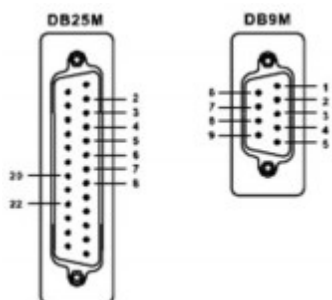
PCB 尺寸	120 x 105 毫米
挡板尺寸	标准: 121 毫米
挡板数量	1

机械制图 (单位 = 毫米)



管脚定义

■ RS-232



PIN	DB9M	DB25M
DCD	1	8
RxD	2	3
TxD	3	2
DTR	4	20
GND	5	7
DSR	6	6
RTS	7	4
CTS	8	5

包装清单

- SER5016H – 16口RS-232 PCI 串口卡(高速)
- 驱动光盘
- Mini SCSI 68 转 8串口DB9公头连接线, 40厘米(2条)

可选配件

- Mini SCSI 68 转 8串口DB9公头连接线, 40厘米(2条)
配件型号: 1WDB-68S04009D800A



- Mini SCSI 68 转 8串口DB25公头连接线, 40厘米(2条)
配件型号: 1WDB-68S04025D8000



订购信息

Bus	Port	Connector	Baud Rate	ESD Protection	Power output	Bracket	Model NO.
PCI	16	Mini SCSI 68 Female	921.6 Kbps	±2KV	-	Standard	SER5016H
		DB62 Female				Standard	SER5066A
	8	Mini SCSI 68 Female	115.2 Kbps	±2KV	-	Low profile	SER5066AL
							SER5056A
	4	DB44 Female	115.2 Kbps	±2KV	5V/12V	Standard	SER5056P
					5V/12V	Low profile	SER5056AL
	2	DB9 Male	115.2Kbps	±2KV	-	Standard	SER5037A
		DB44 Female			-	Low profile	SER5037AL
	1	DB9 Male	115.2Kbps	±2KV	-	Standard	SER5027A
		DB9 Male			-	Low profile	SER5027AL